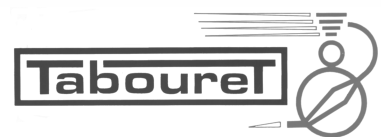


Catalogue valable jusqu'au 30/09/2010
Retrouvez tous nos produits sur www.stoolex.com

ATTENTION ! : Tous nos produits sont strictement réservés à la compétition sur circuits fermés et par conséquent interdits sur routes ouvertes !

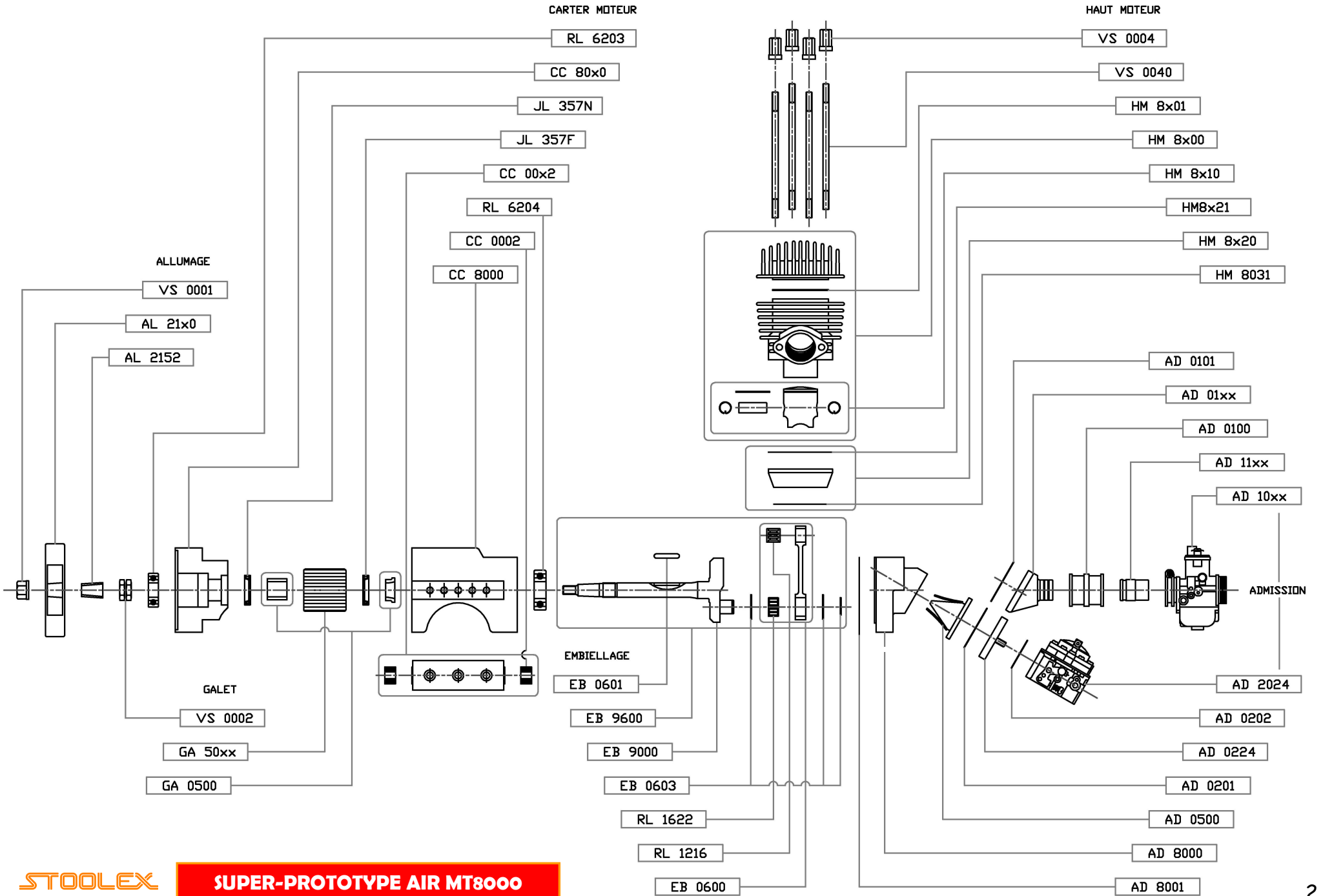
STOOLEX

by



SUPER-PROTOTYPE AIR MT 8000







CC 8000



RL 6204

JL 357F



CC 0012



CC 0022



CC 8050



CC 0002



CC 0032



RL 6203



CC 8020



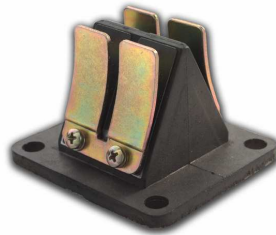
JL 357N



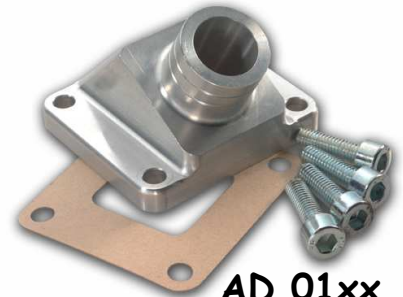
AD 8000



AD 8001



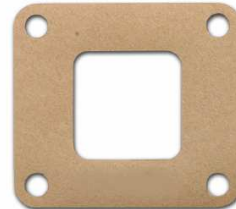
AD 0500



AD 01xx



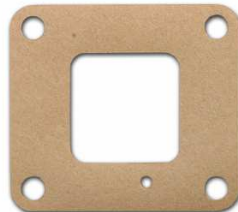
AD 05xx



AD 0101



AD 0224



AD 0201



AD 10xx



AD 2024



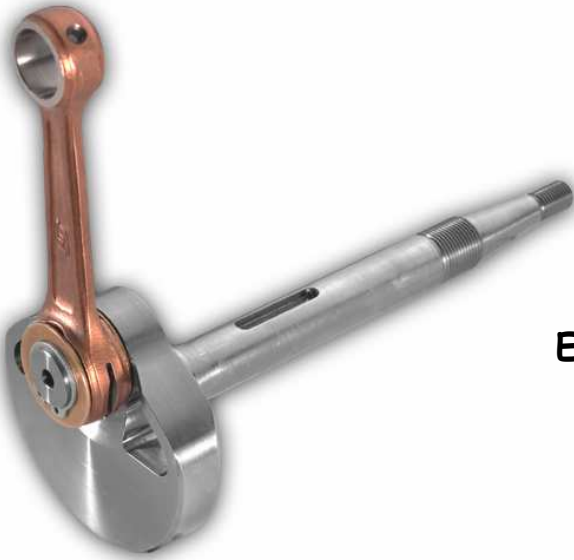
AD 0100



AD 0202



AD 11xx



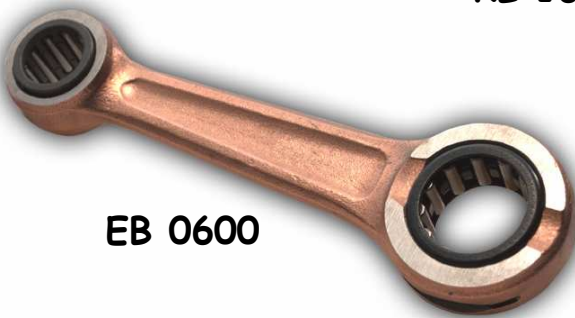
EB 9600



RL 1216



RL 1622



EB 0600



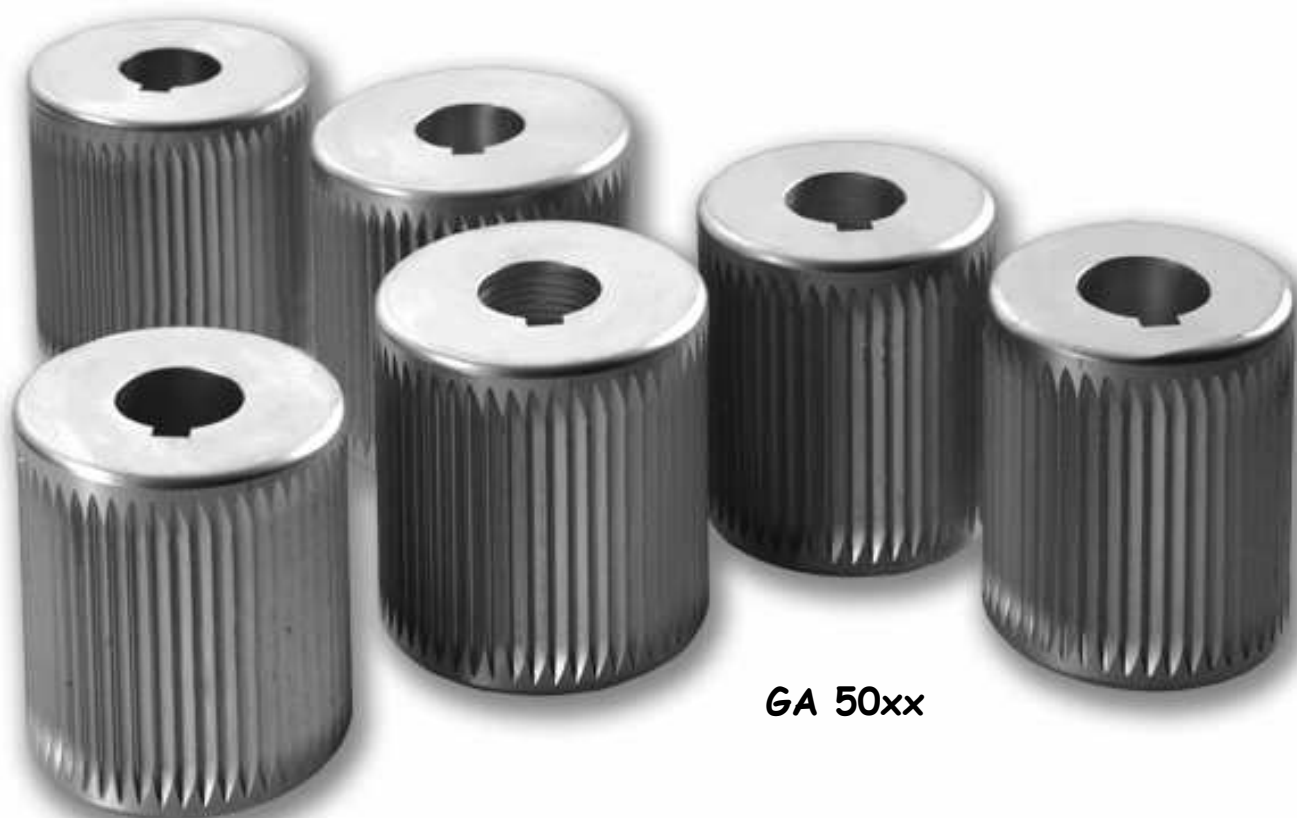
EB 0601



EB 0603



EB 9000



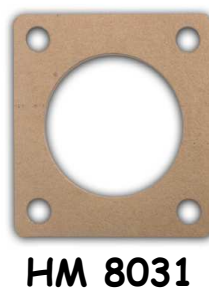
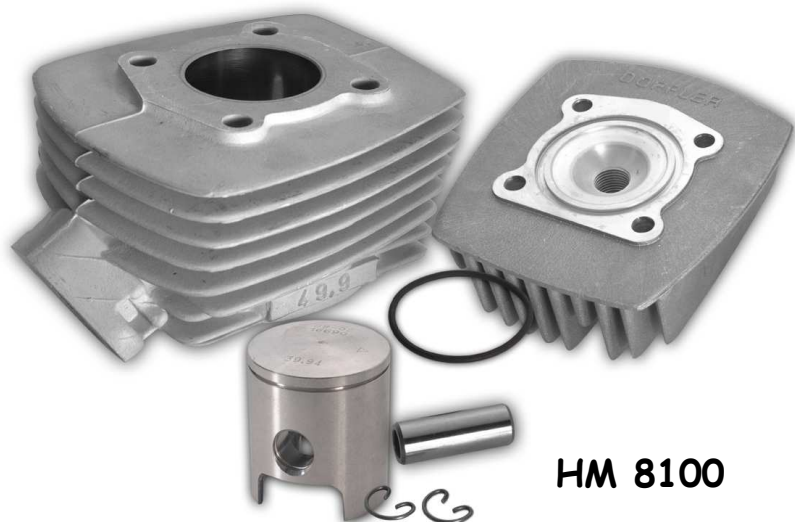
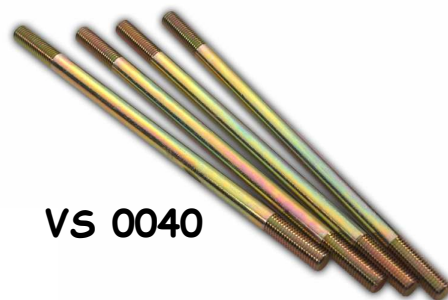
GA 50xx



VS 0002



GA 0500





AL 2120



AL 2130



VS 0001



AL 2152



AL 2150

CATEGORIE	Réf. Photo	DESIGNATION	Réf. Cde	PRIX	COMMENTAIRES
ADMISSION	AD 8000	CARTER D'ADMISSION	AD 8000	134.00 €	PERMET DE RECEVOIR LE GROS CLAPET ADIGE Réf.AD 0500 ET LES CYLINDRES TYPE PEUGEOT 103 - ENTRAXE 50x45
	AD 0500	CLAPET	AD 0500	72.00 €	GROS CLAPET ADIGE EQUIPE DE 4 LAMELLES CARBONE EP0,30
	AD 01xx	PIPE D'ADMISSION CARBURATEUR D'ELLORTO Ø17,5	AD 0117	66.00 €	PIPE D'ADMISSION POUR CARBURATEUR D'ELLORTO PHBG Ø17,5 - MONTAGE SOUPLE OU RIGIDE
	AD 01xx	PIPE D'ADMISSION CARBURATEUR D'ELLORTO Ø19,5	AD 0119	67.00 €	PIPE D'ADMISSION POUR CARBURATEUR D'ELLORTO PHBG Ø19,5 - MONTAGE SOUPLE OU RIGIDE
	AD 01xx	PIPE D'ADMISSION CARBURATEUR D'ELLORTO Ø21	AD 0121	68.00 €	PIPE D'ADMISSION POUR CARBURATEUR D'ELLORTO PHBG Ø21 - MONTAGE SOUPLE OU RIGIDE
	AD 0224	PIPE D'ADMISSION CARBURATEUR TILLOTSON Ø24	AD 0224	48.00 €	PIPE D'ADMISSION POUR CARBURATEUR TILLOTSON Ø24
	AD 10xx	CARBURATEUR D'ELLORTO Ø17,5	AD 1017	79.00 €	CARBURATEUR D'ELLORTO PHBG Ø17,5 - MONTAGE RIGIDE
	AD 10xx	CARBURATEUR D'ELLORTO Ø19,5	AD 1019	85.00 €	CARBURATEUR D'ELLORTO PHBG Ø19,5 - MONTAGE RIGIDE
	AD 10xx	CARBURATEUR D'ELLORTO Ø21	AD 1021	86.00 €	CARBURATEUR D'ELLORTO PHBG Ø17,5 - MONTAGE RIGIDE
	AD 2024	CARBURATEUR TILLOTSON Ø24	AD 2024	98.00 €	CARBURATEUR TILLOTSON Ø24
	AD 8001	JOINT CARTER D'ADMISSION	AD 8001	2.40 €	JOINT ENTRE CARTER D'ADMISSION ET CARTER MOTEUR
	AD 0101	JOINT PIPE D'ADMISSION CARBURATEUR D'ELLORTO	AD 0101	2.00 €	JOINT ENTRE PIPE ET CARTER D'ADMISSION - MONTAGE D'ELLORTO
	AD 0201	JOINT PIPE D'ADMISSION CARBURATEUR TILLOTSON	AD 0201	2.20 €	JOINT ENTRE PIPE ET CARTER D'ADMISSION - MONTAGE TILLOTSON
	AD 0202	JOINT CARBURATEUR TILLOTSON	AD 0202	2.30 €	JOINT ENTRE CARBURATEUR ET PIPE D'ADMISSION
AD 0100	RACCORD SOUPLE CARBURATEUR D'ELLORTO	AD 0100		RACCORD CAOUTCHOUC POUR MONTAGE SOUPLE CARBURATEUR D'ELLORTO PHBG - LIVRE AVEC 2 COLLIERS	
AD 11xx	MANCHON CARBURATEUR D'ELLORTO Ø17	AD 1117	11.00 €	MANCHON ALU. Ø17,5 POUR MONTAGE SOUPLE DU CARBURATEUR D'ELLORTO PHBG Ø17,5	
AD 11xx	MANCHON CARBURATEUR D'ELLORTO Ø19	AD 1119	11.00 €	MANCHON ALU. Ø19,5 POUR MONTAGE SOUPLE DU CARBURATEUR D'ELLORTO PHBG Ø19,5	
AD 11xx	MANCHON CARBURATEUR D'ELLORTO Ø21	AD 1121	11.00 €	MANCHON ALU. Ø21 POUR MONTAGE SOUPLE DU CARBURATEUR D'ELLORTO PHBG Ø21	
ALLUMAGE	AL 2150	ALLUMAGE PVL	AL 2150		ALLUMAGE PVL
	AL 2120	ALLUMAGE MVT PREMIUM	AL 2120	269.00 €	ALLUMAGE MVT PREMIUM MBK 51- AVANCE VARIABLE - ROTOR INTERNE - ECLAIRAGE - ADAPTABLE SANS CONE SUR VILEBREQUIN EB9000
	AL 2130	ALLUMAGE MVT PREMIUM DIGITAL	AL 2130	349.00 €	ALLUMAGE MVT PREMIUM DIGITAL MBK 51 - AV. VARIABLE - ROTOR INTERNE - ECLAIRAGE - ADAPTABLE SANS CONE SUR VILEBREQUIN EB9000
	AL 2152	CONE POUR ALLUMAGE PVL	AL 2152	28.00 €	CONE POUR ADAPTER L'ALLUMAGE PVL SUR LE VILEBREQUIN Réf.EB9000
	VS 0001	ECROU D'ALLUMAGE	VS 0001	6.00 €	ECROU EMBOUT VILEBREQUIN M10x1,25 POUR SERRAGE ALLUMAGE – COMPATIBLE ORIGINE SOLEX
CARTER MOTEUR	CC 8000	CARTER CENTRAL SUPER-PROTOTYPE AIR	CC 8000	245.00 €	CARTER CENTRAL – Ø99 LONGUEUR125 - PERMET DE RECEVOIR LES CYLINDRES TYPE PEUGEOT 103 - ENTRAXE 50x45
	CC 0012	ENTRETOISE DE FIXATION LONGEUR 77mm	CC 0012	38.00 €	ENTRETOISE LONGUEUR 77mm POUR FIXATION DU CARTER MOTEUR SUR LA FOURCHE
	CC 0022	ENTRETOISE DE FIXATION LONGEUR 90mm	CC 0022	42.00 €	ENTRETOISE LONGUEUR 90mm POUR LA FIXATION DU CARTER MOTEUR SUR LA FOURCHE
	CC 0032	ENTRETOISE DE FIXATION LONGEUR 110mm	CC 0032	46.00 €	ENTRETOISE LONGUEUR 110mm POUR LA FIXATION DU CARTER MOTEUR SUR LA FOURCHE
	CC 0002	SILENT-BLOCS	CC 0002	7.00 €	2 SILENT-BLOCS RENFORCES Ø8xØ20x13
	CC 8050	PLATINE D'ALLUMAGE PVL	CC 8050	88.00 €	PLATINE PERMETTANT D'ADAPTER L'ALLUMAGE PVL SUR LE CARTER CENTRAL Ø99
	CC 8020	PLATINE D'ALLUMAGE MVT PREMIUM	CC 8020	92.00 €	PLATINE PERMETTANT D'ADAPTER LES ALLUMAGES MVT PREMIUM MBK 51 SUR LE CARTER CENTRAL Ø99
	RL 6204	ROULEMENT CARTER COTE ADMISSION	RL 6204	8.00 €	ROULEMENT A BILLES 6204 (ØInt.20xØExt.47x14)
	NU 0204	ROULEMENT A ROULEAUX CARTER COTE ADMI.	NU 0204	32.00 €	ROULEMENT A ROULEAUX NUP 204 (ØInt.20xØExt.47x14) - PEUT REMPLACER LE RL6204 COTE ADMISSION
	RL 6203	ROULEMENT CARTER COTE ALLUMAGE	RL 6203	7.00 €	ROULEMENT A BILLES 6203 (ØInt.17xØExt.40x12)
	JL 357F	JOINT A LEVRE COTE ADMISSION	JL 357F	8.00 €	JOINT A LEVRE FLUOCARBONE (ØInt.25xØExt.35x7)
JL 357N	JOINT A LEVRE COTE ALLUMAGE	JL 357N	4.50 €	JOINT A LEVRE NITRILE (ØInt.25xØExt.35x7)	

CATEGORIE	Réf. Photo	DESIGNATION	Réf. Cde	PRIX	COMMENTAIRES
EMBIELLAGE	EB 9600	VILEBREQUIN + ENSEMBLE BIELLE	EB 9600	265.00 €	VILEBREQUIN Réf.EB9600 + ENSEMBLE BIELLE ET CAGES Réf.EB0600
	EB 9000	VILEBREQUIN SEUL	EB 9000	222.00 €	VILEBREQUIN SEUL - ROUEMENTS Ø20 COTE EMBIELLAGE ET Ø17 COTE ALLUMAGE - TIGE Ø17 - CLAVETTE 5x5x30 - CONE TYPE MBK51
	EB 0600	BIELLE + CAGES A AIGUILLES	EB 0600	48.00 €	BIELLE AVEC CAGES A AIGUILLES - TETE DE BIELLE 16x22x12 - PIED DE BIELLE 12x16x16 - LONGUEUR 85
	RL 1622	CAGE A AIGUILLES TETE DE BIELLE	RL 1622	13.00 €	CAGE A AIGUILLES TETE DE BIELLE 16x22x12
	RL 1216	CAGE A AIGUILLES PIED DE BIELLE	RL 1216	11.50 €	CAGE A AIGUILLES PIED DE BIELLE 12x16x16
	EB 0603	RONDELLES DE BUTEE + CIRCLIPS	EB 0603	5.50 €	2 RONDELLES DE BUTEE Ø16xØ28x1 + 1 CIRCLIPS DE Ø16
	EB 0601	CLAVETTE	EB 0601	8.00 €	CLAVETTE 5x5x30
GALET	GA 50xx	GALET LARGEUR 50 - ØINT.17 - Ø40	GA 5040	83.00 €	GALET ACIER TRAITE Ø40 - ØINT.17 - LARGEUR 49,6 - RAINURE POUR CLAVETTE DE 5
	GA 50xx	GALET LARGEUR 50 - ØINT.17 - Ø42	GA 5042	84.00 €	GALET ACIER TRAITE Ø42 - ØINT.17 - LARGEUR 49,6 - RAINURE POUR CLAVETTE DE 5
	GA 50xx	GALET LARGEUR 50 - ØINT.17 - Ø44	GA 5044	85.00 €	GALET ACIER TRAITE Ø44 - ØINT.17 - LARGEUR 49,6 - RAINURE POUR CLAVETTE DE 5
	GA 50xx	GALET LARGEUR 50 - ØINT.17 - Ø46	GA 5046	86.00 €	GALET ACIER TRAITE Ø46 - ØINT.17 - LARGEUR 49,6 - RAINURE POUR CLAVETTE DE 5
	GA 50xx	GALET LARGEUR 50 - ØINT.17 - Ø48	GA 5048	87.00 €	GALET ACIER TRAITE Ø48 - ØINT.17 - LARGEUR 49,6 - RAINURE POUR CLAVETTE DE 5
	GA 50xx	GALET LARGEUR 50 - ØINT.17 - Ø50	GA 5050	88.00 €	GALET ACIER TRAITE Ø50 - ØINT.17 - LARGEUR 49,6 - RAINURE POUR CLAVETTE DE 5
	GA 0500	FLASQUES POUR GALET	GA 0500	44.00 €	PAIRE DE FLASQUES POUR MONTAGE GALETS Réf.GA50xx DANS CARTERS CC9000 OU CC8000
	VS 0002	2 ECROUS POUR GALET	VS 0002	9.00 €	2 ECROUS POUR SERRAGE GALET SUR TOUS VILEBREQUINS AVEC FILETAGE M17x1,25 - COMPATIBLE ORIGINE SOLEX
HAUT-MOTEUR	HM 8100	CYLINDRE PISTON CULASSE - DOPPLER	HM 8100	139.00 €	CYLINDRE CULASSE PISTON 49,9 DOPPLER ADAPTABLE PEUGEOT 103 AIR - ENTRAXE 50x45
	HM 8110	PISTON SEGMENT AXE CIRCLIPS - DOPPLER	HM 8110	60.00 €	PISTON EQUIPE POUR CYLINDRE 49,9 DOPPLER ADAPTABLE PEUGEOT 103 AIR
	HM 8120	CALE D'EMBASE CYLINDRE - DOPPLER	HM 8120	118.00 €	CALE D'EMBASE POUR ADAPTER CYLINDRE 49,9 DOPPLER SUR BAS MOTEUR STOOLEX - ENTRAXE 50x45
	HM 8220	CALE D'EMBASE CYLINDRE - MALOSSI	HM 8220	122.00 €	CALE D'EMBASE POUR ADAPTER CYLINDRE MALOSSI SUR BAS MOTEUR STOOLEX - ENTRAXE 50x45
	HM 8320	CALE D'EMBASE CYLINDRE - BIDALOT	HM 8320	122.00 €	CALE D'EMBASE POUR ADAPTER CYLINDRE BIDALOT SUR BAS MOTEUR STOOLEX - ENTRAXE 50x45
	HM 8101	POCHETTE DE JOINT - DOPPLER	HM 8101	16.00 €	JOINT HAUT-MOTEUR POUR CYLINDRE 49,9 DOPPLER ADAPTABLE PEUGEOT 103
	HM 8121	JOINT D'EMBASE CYLINDRE - DOPPLER	HM 8121	4.00 €	JOINT ENTRE CALE D'EMBASE ET CYLINDRE 49,9 DOPPLER - ENTRAXE 50x45
	HM 8221	JOINT D'EMBASE CYLINDRE - MALOSSI	HM 8221	4.00 €	JOINT ENTRE CALE D'EMBASE ET CYLINDRE MALOSSI - ENTRAXE 50x45
	HM 8321	JOINT D'EMBASE CYLINDRE - BIDALOT	HM 8321	4.00 €	JOINT ENTRE CALE D'EMBASE ET CYLINDRE BIDALOT - ENTRAXE 50x45
	HM 8031	JOINT D'EMBASE CALE	HM 8031	3.00 €	JOINT ENTRE BAS MOTEUR STOOLEX ET DIFFERENTES CALES D'EMBASE CYLINDRE - ENTRAXE 50x45
	VS 0040	4 TIRANTS HAUT-MOTEUR	VS 0040	12.00 €	4 TIRANTS POUR HAUT-MOTEUR M7x1 - LONGUEUR 150
	VS 0004	4 ECROUS DE CULASSE	VS 0004	16.00 €	4 ECROUS CULASSE LAITON M7x1
ECHAPPEMENT	EC 9010	ROTULE D'ECHAPPEMENT	EC 9010		ROTULE D'ECHAPPEMENT POUR CYLINDRE DERBI AVEC INSTALLATION DU POT DE DETENTE DANS LE CADRE

CONDITIONS GENERALES DE VENTE

ATTENTION ! : Tous nos produits sont strictement réservés à la compétition sur circuits fermés et par conséquent interdits sur routes ouvertes. Le client en étant informé, il engage seul sa responsabilité en cas d'accident sur la voie publique. L'entreprise TABOURET est ainsi déchargée de toute responsabilité.

Objet

Les présentes conditions générales visent à définir les modalités de vente entre l'entreprise TABOURET et ses clients ci-après définis. Est client au titre des présentes conditions générales, toute personne qui commande sur le site www.stoolex.com, par courrier, ou directement dans nos locaux - ZE Les Savis - Gond-Pontouvre (16160).

Champ d'application

Les présentes conditions générales de vente régissent la vente des produits se trouvant sur www.stoolex.com au jour de la passation de la commande. Elles s'appliquent, que la commande ait été passée par internet, par courrier électronique, par téléphone, par télécopie, par courrier postal, ou dans nos locaux.

Territorialité

Les clients qui commandent via le site internet de TABOURET – www.stoolex.com - en langue française sont réputés acheter en France et sont donc soumis à la loi française.

Capacité à contracter

L'achat d'un produit se trouvant sur le site de l'entreprise TABOURET – www.stoolex.com - n'étant pas un acte de gestion de la vie quotidienne, en vu du respect de l'article 1124 du code civil, tout client de l'entreprise TABOURET déclare avoir la capacité de contracter aux conditions décrites ci-après, c'est-à-dire être mineur émancipé ou avoir la majorité légale et ne pas être protégé au sens de l'article 488 du Code Civil. Tous nos produits sont strictement réservés à la compétition sur circuit fermé et par conséquent interdits sur route ouverte. Le client, en étant informé par l'entreprise TABOURET, engage seul sa responsabilité en cas d'accident sur la voie publique ; l'entreprise TABOURET est ainsi déchargée de toute responsabilité.

Acceptation du client

Le fait pour le client de cocher la case " J'ai pris connaissance des conditions générales de vente et je les accepte " avant de valider sa commande entraîne automatiquement l'acceptation expresse des présentes conditions générales de vente par celui-ci qui reconnaît en avoir une parfaite connaissance. Ces conditions s'appliquent à l'exclusion de toutes autres conditions, sauf accord écrit signé par les parties. L'achat par courrier électronique, par téléphone, par télécopie, par courrier postal ou dans nos locaux, implique également l'acceptation des présentes. Celles-ci peuvent être lues directement sur le site. Elles peuvent être envoyées par courrier électronique, par télécopie ou par courrier postal sur simple demande.

Modification des conditions générales de vente

Les présentes conditions sont modifiables à tout moment, le client est donc invité à les lire régulièrement.

Caractéristique des produits

L'entreprise TABOURET, sur son site www.stoolex.com s'efforce de présenter au mieux, sur les fiches techniques des produits, les caractéristiques essentielles de ces derniers. Une confirmation de ces détails techniques est toujours possible en appelant la société ou en envoyant un courrier électronique. Sauf information contraire spécifiée sur le site, tous les produits vendus par l'entreprise TABOURET sont neufs.

Prix

Les prix sont indiqués en euros, toutes taxes comprises et hors frais d'expédition. Les tarifs affichés sur le site sont susceptibles d'être modifiés à tout moment. Ils sont également susceptibles de varier pour cause de prix de lancement, promotions ou soldes. Tous les prix sont donnés sous réserve d'erreur typographique manifeste.

TVA

Application

La TVA s'applique aux ventes conclues avec des résidents de l'Union Européenne. Les ventes de la métropole vers les DOM et les TOM se font hors taxe. Les produits sont taxés à l'arrivée au taux de TVA en vigueur localement.

Taux

Le taux de TVA appliqué dépend du pays de livraison de l'appareil. Il est, en pourcentage de la valeur des marchandises vendues, de 19.6 % pour une livraison en France Métropolitaine, Corse et Monaco. La facture qui est envoyée au client dans le colis montre clairement le taux de TVA appliqué et le montant après application du taux.

Douanes

Il n'y a pas de droits de douane à l'intérieur de l'Union Européenne. Des droits de douane s'appliquent éventuellement aux marchandises vendues depuis l'Union Européenne vers le pays du client. Dans ce cas ce dernier fait son affaire de payer ces droits de douane, et des aspects administratifs éventuellement associés. La responsabilité du vendeur s'arrête lorsque le produit a été expédié à l'adresse indiquée par le client. Pour rappel les DOM TOM sont considéré hors Union Européenne et donc soumis au passage en douane.

Frais d'expédition

Les frais d'expédition (port et emballage), pour une livraison en France Métropolitaine sont facturés forfaitairement sur la base de 9 euros TTC (+ 10 euros en cas de contre-remboursement). Les frais de port seront gratuits à partir de 300€ d'achat TTC. Les frais d'expédition pour une livraison autre qu'en France Métropolitaine (Allemagne, Autriche, Belgique, Danemark, Espagne, Finlande, Grande Bretagne, Irlande, Italie, Luxembourg, Norvège, Pays Bas, Portugal, Suède, Suisse) vous seront facturés forfaitairement 20 euros TTC.

Commande

Passation

Le client peut passer commande auprès de l'entreprise TABOURET soit directement par le site de la société – www.stoolex.com –, soit par courrier électronique, télécopie ou courrier postal. Lorsque le client passe sa commande par le site, il remplit lui-même ses coordonnées dans un formulaire approprié. Le client est invité à relire son formulaire avant de valider sa commande. L'entreprise TABOURET n'est pas responsable des erreurs d'envoi de courrier électronique ni des erreurs d'envoi des colis dues à un formulaire mal rempli.

Confirmation

Il est envoyé au client un courrier électronique automatique de confirmation de sa commande sous réserve que l'adresse électronique qu'il a indiqué dans le formulaire de commande ne contienne pas d'erreur.

Annulation

Tout client peut annuler sa commande à tout moment, à moins qu'elle n'ait déjà été facturée. Dans un tel cas, et si le client ne souhaite réellement plus les produits qu'il a commandés, il doit refuser le colis à sa réception, c'est-à-dire le renvoyer sans l'ouvrir avec la mention "colis refusé".

Si le client a commandé via le site de l'entreprise TABOURET – www.stoolex.com -, il peut annuler sa commande directement sur le site dans la rubrique "mon compte".

Si le client a utilisé un autre mode de passation de commande, il doit contacter la société pour annuler sa commande.

Sauf spécification particulière pour certains produits, il n'est pas tenu compte de pénalité financière pour une annulation de commande.

Disponibilité des produits

L'entreprise TABOURET travaille, selon les produits, sur la base d'un stock ou en commande spéciale. De fait, selon les cas, les pièces sont disponibles dans la limite des stocks disponibles.

Paiement

Moyens de paiement

Le client peut régler par virement bancaire, chèque, ou en contre-remboursement

Le paiement de la totalité du prix doit être réalisé lors de la commande par le client.

L'encaissement de la totalité du montant de la commande sera effectué par l'entreprise TABOURET au moment de la validation de la commande ou en cas de paiement par chèque lors de sa réception. Le client garantit l'entreprise TABOURET qu'il dispose des autorisations éventuelles nécessaires pour utiliser le mode de paiement choisi par lui.

Défaut de paiement

L'entreprise TABOURET se réserve le droit de refuser d'effectuer une livraison ou d'honorer une commande émanant d'un client qui n'aurait pas réglé en tout ou partie une commande précédente ou avec lequel un litige serait en cours d'administration.

Réserve de propriété

L'entreprise TABOURET reste propriétaire des marchandises livrées jusqu'à leur paiement complet par le client.

Les dispositions ci-dessus ne font pas obstacle, dès la livraison des marchandises, au transfert au client des risques de perte ou de détérioration des biens soumis à réserve de propriété ainsi que des dommages qu'ils pourraient occasionner.

Facture

Le bon de commande que le client établit en ligne ne vaut pas facture.
Quel que soit le moyen de commande et le mode de paiement le client reçoit sa facture lors de la livraison, dans son colis.
L'entreprise TABOURET garde un exemplaire de chaque facture.

Délais

Délai de préparation

Le client doit en principe compter 1 semaine de préparation (traitement de la commande, fabrication, facturation, préparation des produits, emballage) avant expédition.
Cependant, ce délai peut varier jusqu'à 3 semaines selon notre stock.

Délai de transport

L'entreprise TABOURET informe le client que les délais annoncés (environ 48H pour une livraison en France Métropolitaine et 3-4 jours pour une livraison dans les DOM TOM) sont ceux qui lui sont donnés par les transporteurs à titre indicatif. Le non respect de ces délais par les transporteurs ne peut donc en aucun cas engager la responsabilité de l'entreprise TABOURET.

Expédition

Conditionnement

Les produits à expédier sont conditionnés dans le respect des normes en la matière. Les procédures et techniques utilisées sont évolutives dans une optique d'optimisation générale du conditionnement.

Confirmation

Si le client a passé sa commande sur le site il lui est envoyé un courrier électronique automatique de confirmation de l'envoi de son colis sous réserve que l'adresse électronique qu'il a indiqué dans le formulaire de commande ne contienne pas d'erreur.

Lieu de livraison

Les produits sont livrés par défaut à l'adresse de livraison indiquée par le client sur le bon de commande. Dans le cas où l'adresse de livraison serait différente de l'adresse de facturation, le client indique sur le bon de commande les deux adresses et le colis est livré à l'adresse de livraison spécifiée.

Absence le jour de la livraison

Selon les cas le transporteur peut laisser un avis de passage dans la boîte aux lettres du client, invitant ce dernier à prendre contact avec la poste ou le dépôt le plus proche de son domicile ou à le contacter pour prendre un rendez-vous.

Retard de livraison

Il est possible qu'un colis n'arrive pas dans les délais garantis par La Poste ou par les transporteurs. Dans le cas de La Poste le client doit contacter en priorité son bureau distributeur. Dans tous les cas (La Poste ou transporteur), si le retard est très important le client peut contacter l'entreprise TABOURET afin de faire ouvrir une enquête pour la localisation du colis : il se peut en effet que ce dernier se soit perdu.

Réception du colis

Les colis sont remis contre signature au destinataire. Tout produit livré doit faire l'objet d'un contrôle et d'éventuelles réserves sur le bordereau du transporteur en cas de détérioration partielle ou totale. Sans réserves le produit est réputé livré en bon état et ne pourra faire l'objet d'aucune contestation ultérieure. Tout colis non réclamé et restitué à l'entreprise TABOURET pourra être réexpédié aux frais du destinataire.

Erreur de livraison

A réception du colis par le client, celui-ci doit formuler par télécopie, courrier électronique ou courrier postal auprès de l'entreprise TABOURET toute réclamation de non conformité des produits en nature, en qualité ou en quantité par rapport aux indications figurant sur la facture. Toute réclamation de non conformité non effectuée dans les règles définies ci-dessus et dans les délais impartis ne pourra être prise en compte et dégage l'entreprise TABOURET de toute responsabilité vis à vis du client.

Droit de rétractation: Procédure satisfait ou remboursé

Existence

Si pour quelque raison que ce soit le client n'est pas satisfait du produit qu'il a acheté, l'article L120-20 du code de la consommation énonce qu'il dispose de la possibilité de renoncer à son achat dans les 7 jours suivant la réception de son colis, le cachet de la poste faisant foi, étant précisé que le produit doit être renvoyé en parfait état de revente, c'est-à-dire, emballé dans son emballage d'origine, complet et ne présentant aucune trace de choc ou dysfonctionnement.

Conditions

Le retour se fait aux frais du client et, le colis voyageant sous sa responsabilité L'entreprise TABOURET lui recommande de bien l'emballer (intérieur et extérieur, l'emballage d'origine doit être lui-même emballé dans un carton adapté au transport), ainsi que de l'assurer. L'entreprise TABOURET ne peut être tenue responsable d'un problème de choc ou de dysfonctionnement provoqué au cours du transport.

Modalités d'exercice

Le client doit faire part à l'entreprise TABOURET de son intention préalable de retourner le colis. Il peut le faire par courrier électronique, télécopie, ou courrier postal. Sous réserve du respect des conditions précédentes un remboursement de la valeur des produits conformément à la facture d'achat, hors frais de port, sera effectué dans les 15 jours suivant la réception du produit par l'entreprise TABOURET.

Garanties

La garantie de nos fournitures ne peut entraîner que le remplacement des pièces défectueuses. Après réception des articles en port payé dans nos locaux, ceux-ci seront examinés par un technicien qui pourra juger si la garantie est accordée. Aucune garantie n'est acceptée sur du matériel utilisé sauf sur des défauts reconnus comme tels. Notre garantie se limite au remplacement pur et simple de toute pièce jugée défectueuse.

Protection des données personnelles

En s'inscrivant sur www.stoolex.com, le client peut recevoir des informations promotionnelles sous forme de newsletter. Le client peut se désabonner à cette newsletter en cliquant sur le lien correspondant sur les newsletters qu'il recevra. Conformément à la Loi Informatique et Libertés, le client dispose d'un droit d'accès aux données informatiques le concernant dans notre base de données. Pour exercer ce droit, il lui suffit de contacter l'entreprise TABOURET par téléphone ou mail.

Mise à jour du 18/06/2010